

NetProbe



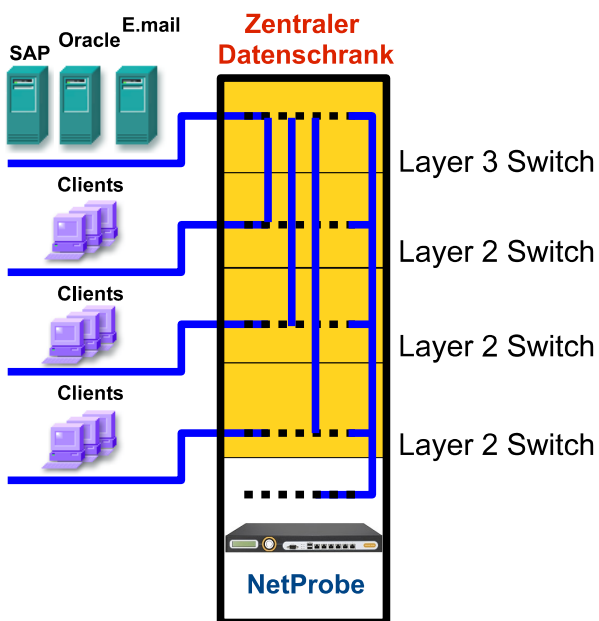
NetProbe



Überblick

Das Produkt NetProbe ermöglicht die Datenanalyse auf Basis von NetFlow Informationen. Die NetProbe wird in einem zentralen Datenschränk installiert und kann von bis zu 6 Switchen jeweils per Port Mirror eingesetzt werden.

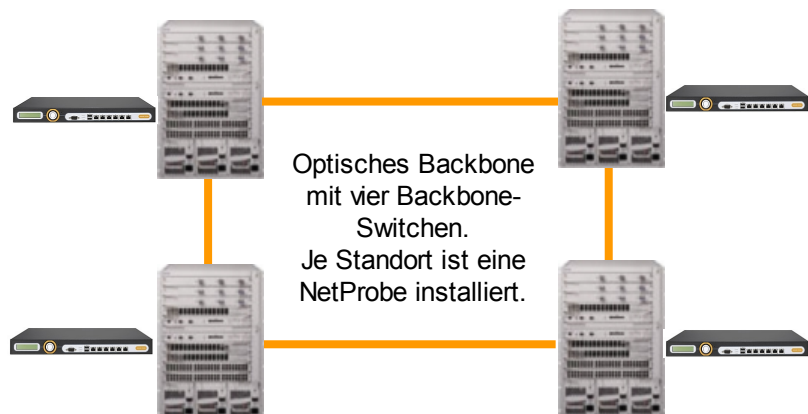
Einsatz der NetProbe als Hardware Probe



Links: Typischer Einsatz der NetProbe. Am zentralen Backbone Standort wird die NetProbe installiert und die im gleichen Datenschränk befindlichen Layer 2- und Layer3 Switche werden über CAT 6 Patchkabel an die NetProbe angeschlossen. Auf jedem Layer2 Switch wird der entsprechende Port (zur NetProbe) als Port Mirror konfiguriert, und damit werden alle Daten über die konfigurierten Port Mirror Funktionen der NetProbe zur Auswertung übermittelt.

Einsatz der NetProbe zur Bandbreitenmessung

Mit der NetProbe können auch Backbone Systeme durchgemessen werden. Hierzu ist in der NetProbe ein Master – Slave Messverfahren implementiert, welches per Zeitsteuerung oder Dialogorientiert die Datenleitungen zwischen den Switchen durchmessen kann.



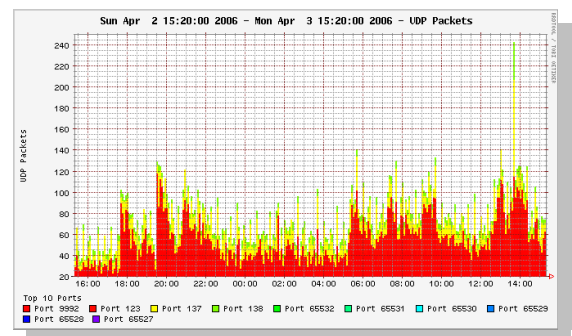
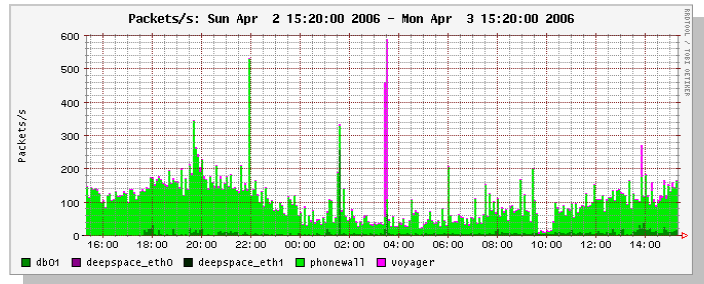
NOMICS

CREATIVE MINDS FOR YOUR BUSINESS

NetProbe

Breakpoints

- Vollständige Analyse der Daten auf Basis des NetFlow Protokolls;
- Inbetriebnahme ohne PC;
- Erstkonfiguration über LCD Display, ebenso „shutdown“ der NetProbes über LCD-Display;
- Komplette Konfiguration über Browser;
- Maximal sechs gleichzeitig nutzbare Instanzen der NetProbe;
- Maximal 6 nutzbare 10/100/1000 Ports zur Analyse über Port Mirror Funktion eines Switches;
- Benutzer- und Gruppenverwaltung;
- System kann an andere Benutzer/ Gruppen/ Rollen/ Rechte angeschlossen werden;
- Einsatz zusammen mit dem NetMonitor;



NetFlow-Sourcen

... Auswahl ... Bearbeiten Löschen Neu

NetFlow-Sourcen Übersicht

Name	UDP-Port	Verwenden?	Farbcode	System	Info
db01	9992	ja	#008800	192.168.1.114	
deepspace_eth0	9995	ja	#880088	192.168.1.112	
deepspace_eth1	9996	ja	#002200	192.168.1.112	
NetMonitor	9999	nein	#00ff00	127.0.0.1	
phonewall	9993	ja	#00ee00	212.68.72.161	
voyager	9994	ja	#ff00ff	192.168.1.105	

Auf dem NetMonitor werden die unterschiedlichen NetProbes konfiguriert und ausgewertet. Jede einzelne Instanz kann über unterschiedliche Farben beim NetMonitor unterschieden werden.

**NetProbe ist als
Release 1.2 verfügbar.**

[Editor] NetFlow-Source bearbeiten

Name

UDP-Port

Farbcode

System (IP-Adresse)

Verwenden

Speichern Abbrechen

Kontakt
 Nomics GmbH
 Prüssestr. 15
 38364 Schöningen

Tel.: +49 5352 900018
 Fax: +49 5352 9685183
info@nomics.de
www.nomics.de

